

Ficha técnica del producto

Especificaciones

P 65KA 3P 600V 800A



PJL36080U44A

Principal

gama	PowerPact
nombre del producto	PowerPact R
tipo de producto o componente	Interruptor automático
aplicación del dispositivo	Distribución

Opcionales

[In] corriente nominal	800 A
Number of Poles	3P
tipo de control	Maneta
código de poder de corte	J
poder de corte	Aire 100 kA 240 V CA 50/60 Hz UL 489 Aire 65 kA 480 V CA 50/60 Hz UL 489 Aire 25 kA 600 V CA 50/60 Hz UL 489 Icu 65 kA 240 V CA 50/60 Hz En 50 A Icu 50 kA 380/415 V CA 50/60 Hz En 50 A
[Ue] tensión asignada de empleo	600 V CA 50/60 Hz UL 489
frecuencia de red	50/60 Hz
[Ics] poder de corte en servicio	35 kA En 50 A 240 V CA 50/60 Hz 25 kA En 50 A 380/415 V CA 50/60 Hz
[Uimp] Tensión asignada de resistencia a los choques	8 kV En 50 A
trip unit technology (**)	Electrónico ammeter Micrologic 6.0 D LSIG
Continuous current rating	80 %
[Ui] tensión asignada de aislamiento	750 V En 50 A
unidad de control	Micrologic 6.0 D
calibre AWG	3 x AWG 3/0...500 kcmil aluminio/cobre
señalizaciones en local	1 1 LED ámbar sobrecarga 1 bandera verde 4 indicador de disparo rojo trip causes
modo de montaje	Unit mount (**)) Chasis de Lutze
tipo de montaje	Chasis de Lutze
Consecutivo, seguido, continuo, adosado	Lugs (**), línea Lugs (**), load (**))
identificador de terminal	AL800M23K
intervalo de ajuste de detección a largo plazo	0.4...1 x I _r

Precio no incluye IVA. Precio sugerido de venta al público y sujeto a cambio sin previo aviso. Podrán aplicar Políticas de Descuento de Schneider Electric y/o Distribuidor.

par de apriete	50 N.m 95...240 mm² 3 x AWG 3/0...500 kcmil 1.0...1.3 N.m
Número de ranuras	2 interruptor del auxiliar OF conexión 1 interruptor de la alarma Dakota del Sur conexión 1 overcurrent trip switch SDE conexión 1 bobina de disparo MN o MX conexión
Power wire stripping length	25 mm
altura	326.64 mm
anchura	210.06 mm
profundidad	204.47 mm
peso del producto	14.5 kg
cantidad por juego	1
aplicación de interruptor automático	HACR rated ((*))

Ambiente

etiquetas de calidad	CE
normas	UL CSA NEMA NOM-003-SCFI-2000 En 50 A
certificaciones de producto	UL CSA NOM
grado de protección IP	Tapa frontal Cuerpo
grado de contaminación	3 IEC 60947-1
temperatura ambiente de funcionamiento	-25...70 °C
temperatura ambiente de almacenamiento	-50...85 °C
altitud máxima de funcionamiento	< 2000 m sin disminución 4000 m con restricciones

Unidades embalaje

Tipo de unidad de paquete 1	PCE
Número de unidades en el paquete 1	1
Paquete 1 Altura	29.845 cm
Paquete 1 Ancho	29.528 cm
Paquete 1 Longitud	51.435 cm
Paquete 1 Peso	14.515 kg

Garantía contractual

Periodo de garantía	18 months
----------------------------	-----------

Environmental Data

Schneider Electric tiene como objetivo alcanzar el estado Cero Neto para el año 2050 mediante asociaciones con la cadena de suministro, materiales de menor impacto y circularidad a través de nuestra campaña en curso "Use Better, Use Longer, Use Again" para extender la vida útil y la reciclabilidad de los productos.

[Explicación de los Environmental Data >](#)

[Cómo evaluamos la sostenibilidad de los productos >](#)

Huella ambiental

Huella de carbono (kg CO2 eq.) 2232

Información medioambiental [Perfil ambiental del producto](#)

Use Better

Materiales y embalaje

Paquete con cartón de reciclaje Sí

Embalaje sin plástico No

[Directiva RoHS de la UE](#) Cumple con las exenciones

Regulación REACH [Declaración de REACH](#)

Sin PVC Sí

Use Again

Reempaquetar y refabricar

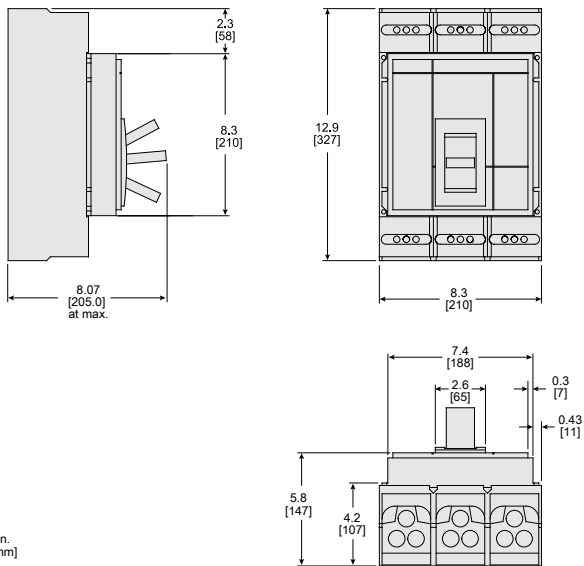
Perfil de circularidad [Información de fin de vida útil](#)

Batería extraíble Yes

Devolución No

Technical Illustration

Dimensions



ALL DIMENSIONS ARE APPROXIMATE.
REFER TO TECHNICAL DRAWINGS AND DOCUMENTATION FOR COMPLETE INFORMATION.