

> TOMAS DE CORRIENTE PARA USO INDUSTRIAL



> VERSIONES

-  Clavijas y prolongadores
-  Base conectora mural
-  Base empotrable
-  Base empotrable inclinada
-  Base mural caja inclinada

> NORMAS DE REFERENCIA

EN 60309-1
Tomas de corriente para uso industrial.
Parte 1: Prescripciones generales.

EN 60309-2
Tomas de corriente para uso industrial.
Parte 2: Prescripciones de intercambiabilidad dimensional para clavijas y prolongadores con espigas y alvéolos cilíndricos.

> MARCA DE CALIDAD



> CARACTERÍSTICAS TÉCNICAS

Intensidad nominal:	16A - 32A - 63A - 125A
Tensión de utilización:	100÷690V~
Frecuencia:	c.c. - 50÷500Hz
Tensión de aislamiento:	500/690V~
Grado de protección:	IP44 - IP66/IP67
Temperatura de uso según normas de referencia:	-25°C+40°C
Máxima temperatura de funcionamiento:	60°C
Prueba de hilo incandescente:	650°C/850°C
Material:	Tecnopolímero
Grado IK a 20°:	IK08
Entrada cables:	Pasacables IP44 Prensaestopa IP66/IP67

> RESISTENCIA A LOS AGENTES QUÍMICOS Y ATMOSFÉRICOS

Solución salina	Ácidos		Bases		Disolventes				Aceite Mineral	Rayos UV
	Concentrados	Diluidos	Concentrados	Diluidos	Hexano	Benzol	Acetona	Alcohol		
Alta	Baja	Alta	Alta	Alta	Baja	Baja	Alta	Alta	Alta	Alta

> CAPACIDAD DE CONEXIÓN DE LOS BORNES
Sección de los conductores a conectar (mm²)

Tensión nominal	Intensidad nominal(A)	Clavija, prolongador móviles y base conectora		Base fija	
		Min	Max	Min	Max
Superior a 50V	16A	1	2,5	1,5	4
	32A	2,5	6	2,5	10
	63A	6	16	6	25
	125A	16	50	25	70

Diámetro máximo de cable admisible por el prensacable

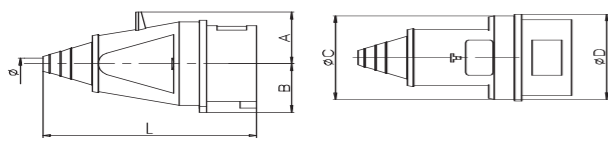
Intensidad nominal (A)	Ø exterior mm	
	Min	Max
16A	8	15
32A	11,5	21
63A	17	31
125A	26	48

> EJEMPLOS DE APLICACIÓN



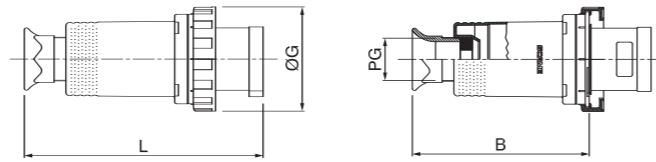
> DIMENSIONES

CLAVIJA - IP44



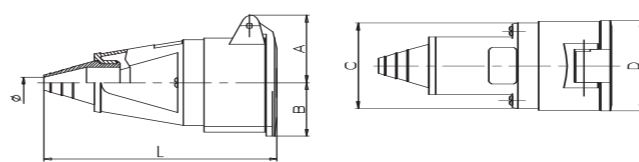
		L	B	Ø
16A	2P+T	135	58	7
	3P+T	142	67	7
	3P+N+T	159	76	9
32A	2P+T	174	79	9
	3P+T	174	79	9
	3P+N+T	180	88	10

CLAVIJA - IP66/IP67



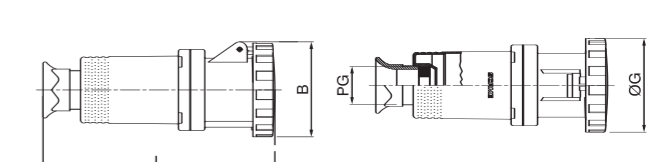
		ØG	B	L	PG
63A	2P+T	112	175	247	36
	3P+T	112	175	247	36
	3P+N+T	112	175	247	36
125A	2P+T	128	235	308	48
	3P+T	128	235	308	48
	3P+N+T	128	235	308	48

PROLONGADOR - IP44



		A	B	C	D	L	Ø
16A	2P+T	38	29	50	50	146	7
	3P+T	41	32	55	57	155	7
	3P+N+T	49	39	62	65	168	9
32A	2P+T	47	39	56	65	182	9
	3P+T	47	39	56	65	182	9
	3P+N+T	51	42	69	71	193	13

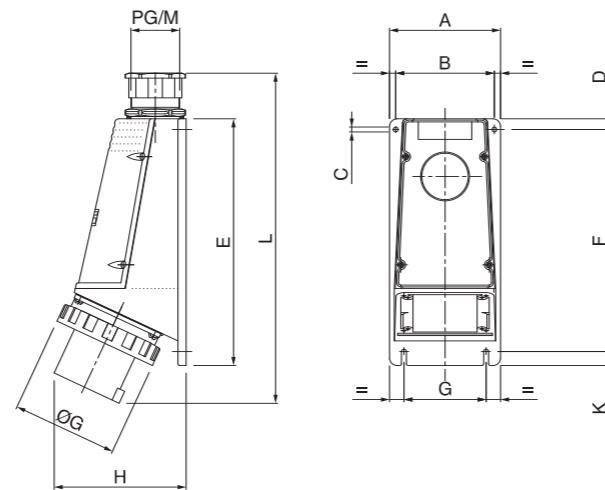
PROLONGADOR - IP66/IP67



		ØG	B	L	PG
63A	2P+T	112	114	257	36
	3P+T	112	114	257	36
	3P+N+T	112	114	257	36
125A	2P+T	128	128	324	48
	3P+T	128	128	324	48
	3P+N+T	128	128	324	48

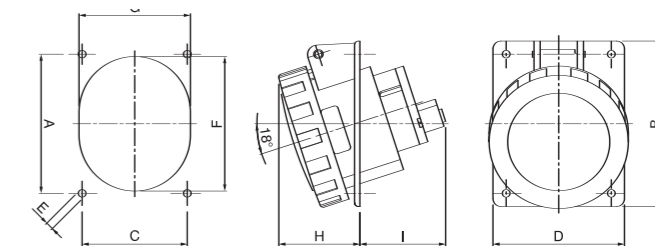
BASE CONECTORA - IP66/IP67

		A	B	C	D	E	F	G	H	K	L	PG/M	ØG
63A	2P+T	120	200	45	137	235	205	80	131	15	267	29/32	112
	3P+T	123	205	46	141	235	205	80	131	15	267	29/32	112
	3P+N+T	120	203	45	141	235	205	80	131	15	267	29/32	112
125A	2P+T	124	215	46	151	300	270	100	159	17	346	48/63	128
	3P+T	120	223	45	160	300	270	100	159	17	346	48/63	128
	3P+N+T	126	220	46	154	300	270	100	159	17	346	48/63	128



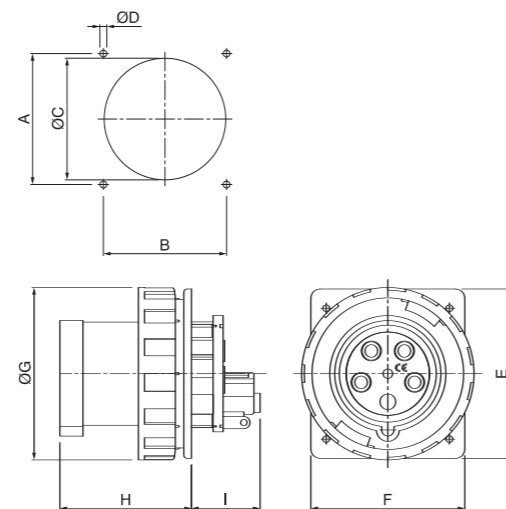
BASE EMPOTRABLE - IP66/IP67

		A	B	C	D	E	F	G	H	I
63A	2P+T	85	110	80	100	4.5	92	80	63	89
	3P+T	85	110	80	100	4.5	92	80	63	89
	3P+N+T	85	110	80	100	4.5	92	80	63	89
125A	2P+T	90	114	90	114	6	104	92	92	101
	3P+T	90	114	90	114	6	104	92	92	101
	3P+N+T	90	114	90	114	6	104	92	92	101



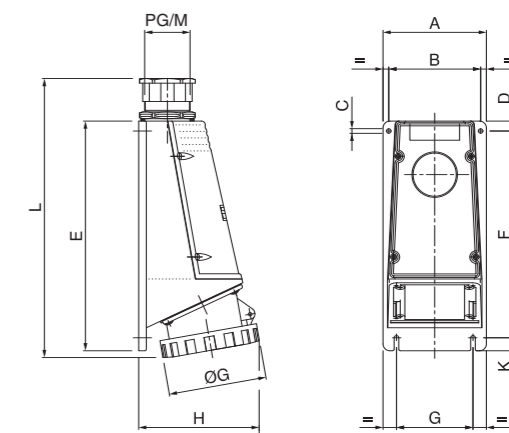
BASE CONECTORA EMPOTRABLE - IP66/IP67

		A	B	ØC	ØD	E	F	ØG	H	I
63A	2P+T	85	80	79	4.5	110	100	112	88.5	44.5
	3P+T	85	80	79	4.5	110	100	112	88.5	44.5
	3P+N+T	80	85	79	4.5	110	100	112	88.5	44.5
125A	2P+T	100	100	90	6	114	114	128.5	97	53.5
	3P+T	100	100	90	6	114	114	128.5	97	53.5
	3P+N+T	100	100	90	6	114	114	128.5	97	53.5



BASE MURAL INCLINADA REDUCIDA - IP66/IP67 (63A - 125A)

		A	B	C	D	E	F	G	H	K	L	PG/M	ØG
63A	2P+T	115	96	6	10	235	205	80	125	15	267	29/32	112
	3P+T	115	96	6	10	235	205	80	125	15	267	29/32	112
	3P+N+T	115	96	6	10	235	205	80	125	15	267	29/32	112
125A	2P+T	135	120	6	13	300	270	100	157	17	346	48/63	128
	3P+T	135	120	6	13	300	270	100	157	17	346	48/63	128
	3P+N+T	135	120	6	13	300	270	100	157	17	346	48/63	128



(Dimensiones en mm)

(Dimensiones en mm)